

M5 x 0,8 Innengewinde

M5 x 0,8 Innengewinde

44

3

8

18

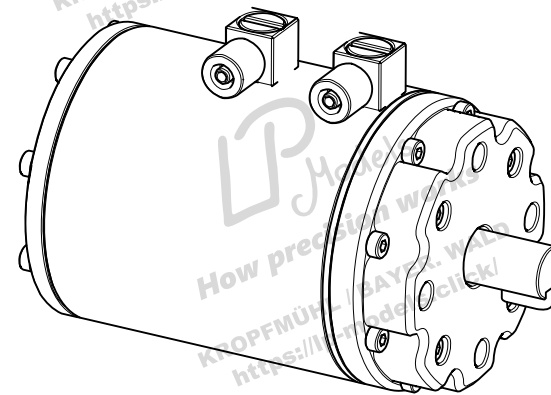
8

12

3

8

66




M4 x 0,7 Innengewinde

Ø 8

3

16

Ø 44

Erstellt von: Ludwig Pilst jun.	Datum: 06. 01. 2024	<b>Solid Edge</b>	
 <b>How precision works</b> KROPFMÜHL / BAYER. WALD <a href="https://lp-models.click/">https://lp-models.click/</a>			
		UNLESS OTHERWISE SPECIFIED DIMENSIONS ARE IN MILLIMETERS ANGLES ±X.X° 2 PL ±X.XX 3 PL ±X.XXX	
Größe: A4			